

Roth Golvvärmecentral, GVC



Rumtemperaturstyrd shuntgrupp för mindre golvvärmeytor



Golvärmesystem

Komplett shuntgrupp bestående av cirkulationspump, rumstermostat med 5 meter kapillärrörsgivare, maxbegränsning av framledningstemperatur samt erforderliga monterings- och anslutningsdetaljer. Omställningsbar från 2- till 1-rörsystem. Shuntgruppen kan förses med duofördelare för anslutning av 2 kretsar. Golvvärmecentralen är avsedd för anläggningar med befintliga radiatorsystem som skall ersättas alternativt kompletteras med golvvärme.

Schablondimensionering:

Förläggningssätt	CC-avstånd mm	Antal kretsar	Max kvm	Rörlängd m
Betong/flytande 10,5 mm rör med duofördelare	150	1	8	60
	-	2	16	120
Betongbjälklag 16 mm rör med duofördelare	250	1	20	80
	-	2	40	160
Trä 16 mm rör med duofördelare	200	1	15	80
	-	2	30	160
Flytande 16 mm rör med duofördelare	150	1	10	90
	-	2	20	180
Bjälklagsplåt 16 mm rör med duofördelare	300	1	20	80
	-	2	40	160
Betongbjälklag 20 mm rör med duofördelare	300	1	25	90
	-	2	50	180
Bjälklagsplåt/flytande 20 mm rör med duofördelare	300	1	25	90
	-	2	50	180

Schablondimensioneringen är baserad på följande förutsättningar:

- Tryckfall och flöde enl. pumpkapaciteten. Temperaturfall över resp. krets ca 7-10°C.
- Värmeavgivning ca 50 W/m² beroende på typ av övergolv och framledningstemperatur.

Roth Golvvärmecentral, GVC



Teknisk beskrivning

Roth GVC är en shuntgrupp med självverkande reglering, utvecklad för mindre golv värmeytor. De vanligaste användningsområdena är komplettering av golvvärme i befintliga värmeanläggningar med radiatorer eller andra värmesystem med höga temperaturer.

Den enkla funktionen är att varmt primärvatten tillförs shuntgruppen varmed en viss del av det svala returvattnet från golvvärmeslingan inblandas så att rätt framledningstemperatur erhålles.

Roth GVC är numera även försedd inbyggd max begränsning av framledningstemperaturen. Detta säkrar att framledningstemperaturen i golvvärmekretsen aldrig överstiger 45°C.

Shuntgruppen styrs av en rumsgivare med 5 m kapillärör och ett temperaturområde på 10-26°C. Den är försedd med 1 m lång 3-polig ledning med stickkontakt samt 15mm klämringsskopplingar för primärsidan. Sekundärkopplingar beställs separat beroende på rördimension.

Tekniska data, mått och diagram

Med termisk reglering

RSK-nr. 242 08 82

Med trådlös reglering

RSK-nr. 242 42 77

Max drifttryck 10 bar

Max drifttemp. Primär 80°C

Max drifttryck. Sekundär 45°C

Max differenstryck 1 bar

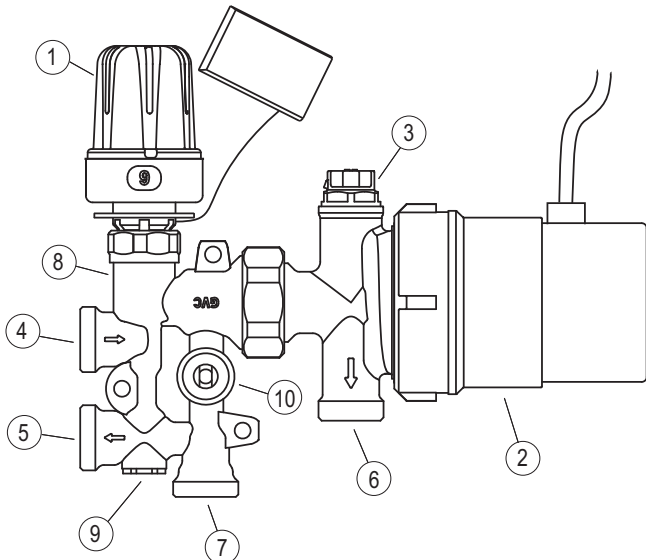
Ansl. Primär EURO R20 utv. gga.
(15mm klämringsskoppling medföljer)

Ansl. Sekundär EURO R20 utv. gga.
(exkl. ansl.kopplingar)

Elanslutning 230V / 1 fas

Effekt 23 W

Reglerområde 10-26°C



1. Termostatventil med fjärrgivare
2. Cirkulationspump
3. Avluftningsventil
4. Primär tillopp
5. Primär retur
6. Sekundär tillopp
7. Sekundär retur
8. Förinställning av primärflöde
9. Omställning 1 alt. 2-rörssystem
10. Blockeringsventil

Montering/Injustering

Roth GVC levereras med erforderlig upphängningskonsol inklusive maskinskrivar. Konsolen skruvas upp på väggen med hjälp av medföljande skruvar och pluggar.

Montera alltid shunten på en nivå ovan färdig golvvärme installation samt med radiatorledningarna liggande horisontellt.

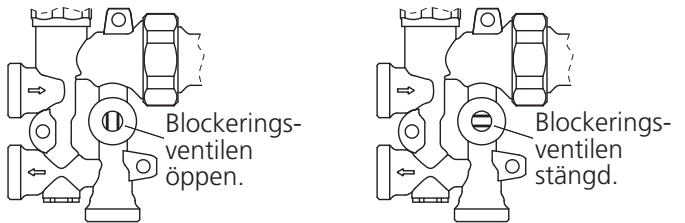
Renspola alltid befintligt värmesystem innan shunten tages i drift samt säkerställ att anslutningspunkten har ett drivtryck på min. 1 kPa.

Vid installation i 1-rörssystem skall omställningsskruven vridas till sitt yttersta läge (se bild).

Cirkulationspumpen kan i vissa fall ge upphov till en besvärande ljudnivå. Montera därför shunten i utrymmen där ljudet ej fortplantas.

Innan anläggningen tas i drift skall provtryckning och avluftning vara utförd.

För att underlätta påfyllning och luftning kan blockeringsventilen användas. Under påfyllning ska blockeringsventilen vara stängd. Vid igångkörning ska ventilen öppnas. (se figur).

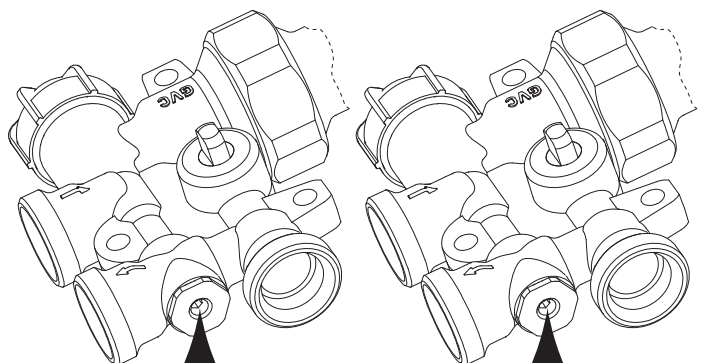


Inställning för 1- eller 2-rörssystem

GVC:n kan ställas om från 2-rörsfunktion (fabriksinställning) till 1-rörsfunktion. Genom att justera by-passventilen kan varierende stor andel av flödet styras genom GVC:n (se diagrammet)

Inställning för 1-rörssystem
Se diagram

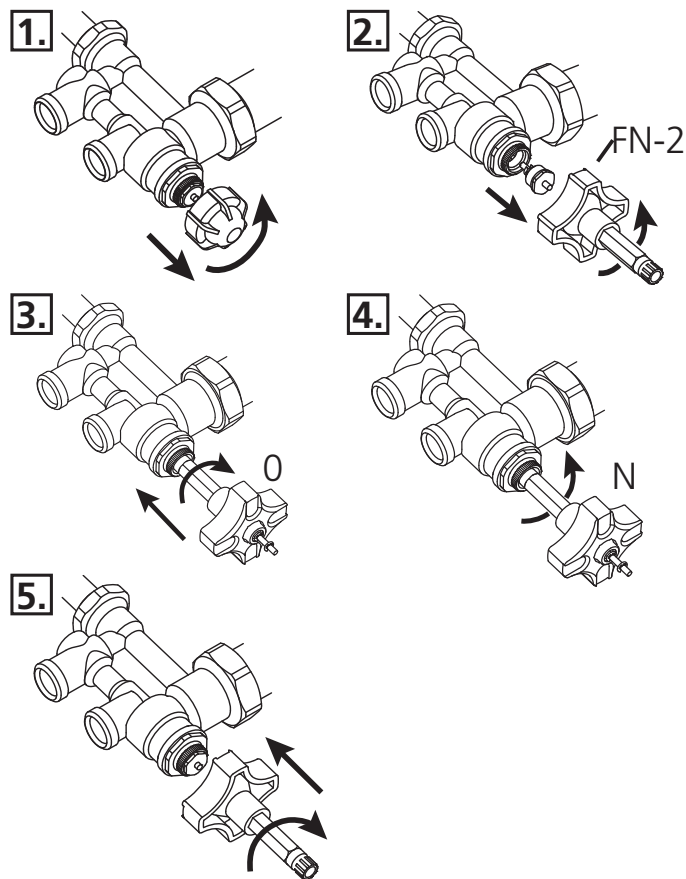
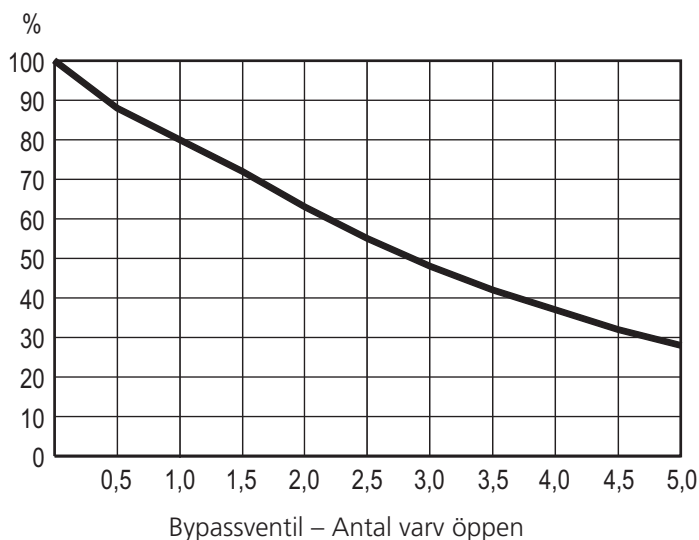
Inställning för 2-rörssystem
By-passventilen helt
innskruvad.
(fabriksinställning)



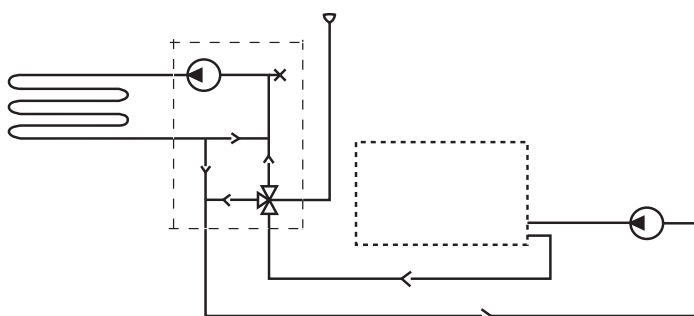
By-pass-ventil
Öppen
(utskruvad)
Insexnyckel 2,5

By-pass-ventil
stängd
(innskruvad)
Insexnyckel 2,5

Roth Golvvärmecentral, GVC



Injustering i 1-rörssystem



För drift i 1-rörssystem ska omställning av by-passventilen göras. Se diagram på här ovan.

Injusteringsproceduren inleds med att termostatdelen avlägsnas från ventilhuset samtidigt som anläggningens primärtemperatur höjs till det dimensionerande värdet (normalt 55-60°C).

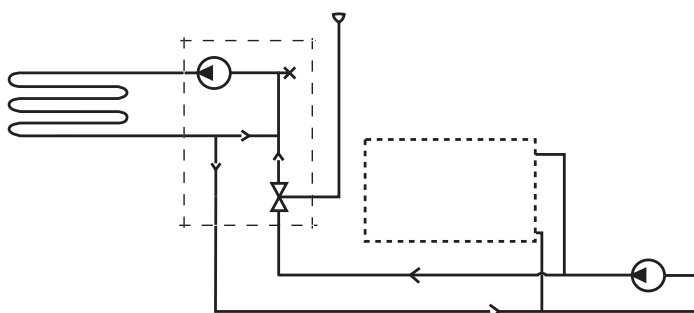
Avvakta i ca 10 min. och mät därefter sekundärsidans framledningstemperatur. Denna skall nu ligga på ungefär 35-40°C.

Om sekundärsidans framledningstemperatur är för hög skall primärflödet strypas på ventilensinjusteringsanordning (se bild). Injusteringsnyckel medföljer i förpackningen.

Detta förfarande gäller under förutsättningen att plattans temperatur ej understiger 20°C.

Montera sedan termostaten på ventilhuset. Ställ in önskad rumstemperatur på termostatens vred (se inställningsskala i förpackningen). Skruva därefter upp känselkroppen på ett representativt ställe i rummet ca 1.7m ovan golv.

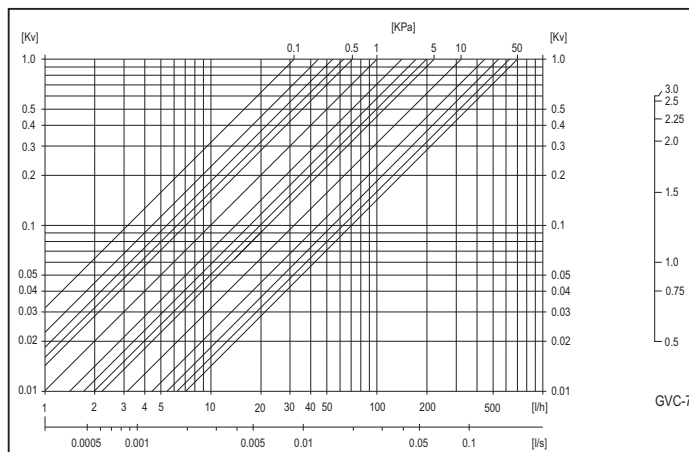
Injustering i 2-rörssystem



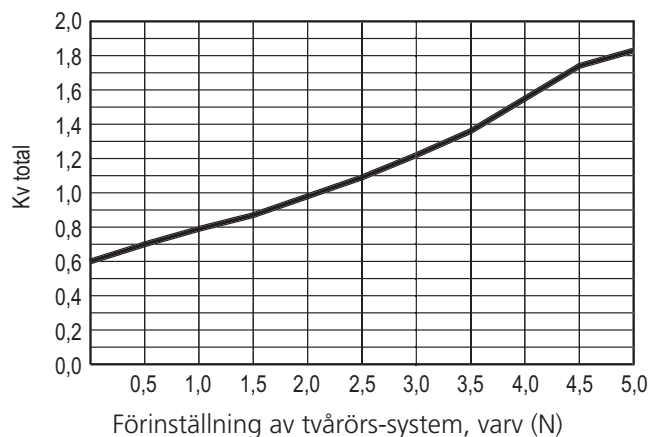
Injustering av GVC-ventilen görs enligt illustrationerna här intill. Antal varv erhålls ur diagrammen.

Roth Boken 2012-2013

Diagrammet ger tryckfall och kv-värden vid olika flöden.



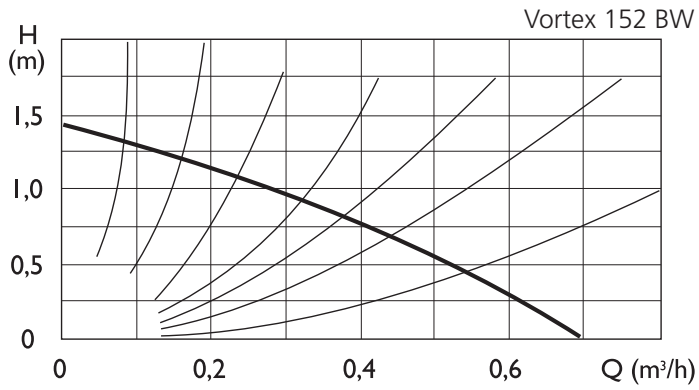
När förinställningsvärden har beräknats för värmesystemet, används nedanstående diagram för motsvarande inställning.



Roth Golvvärmecentral, GVC



Pumpdiagram



Drift och underhåll

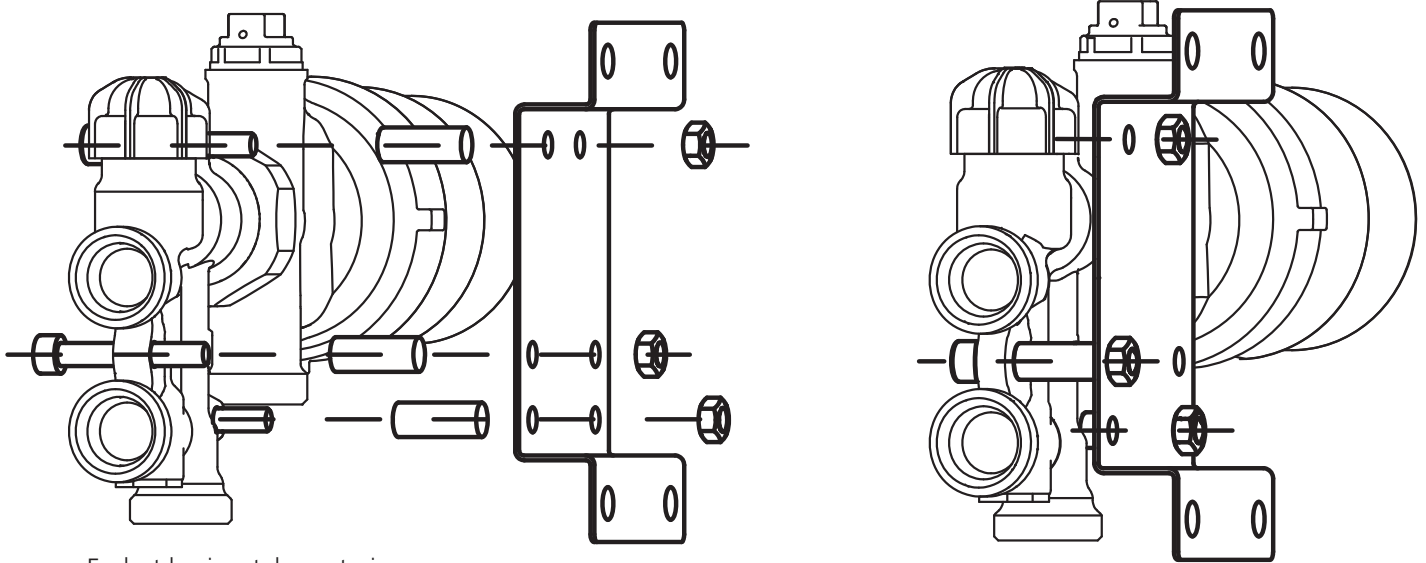
Beakta att golvyttemperaturen ej bör överstiga +26°C. Injusteringsvärden får därför ej ändras utan att rådgöra med ansvarig installatör.

Tillbehör

RSK-nr.
242 09 11
242 22 82
242 22 78
242 22 79
242 11 48

Roth Duofördelare
Roth anslutningskoppling 10,5 mm rör
Roth anslutningskoppling 16 mm rör
Roth anslutningskoppling 20 mm rör
Roth Trådlös reglering GVC

Väggupphängning



Endast horisontal montering

