

Roth Fördelarskåp



Roth Fördelarskåp



Monteringsanvisning



Beskrivning

Fördelarskåpen är avsedda för Roth Golvärmefördelare och eventuell shuntgrupp till golvärmesystem.

Roth Nordics fördelarskåp är tillverkad i 1 mm galvaniserad stålplåt, med låsbar lucka. Skåpet är vitlackerat i RAL 9010.

Skåpen levereras i 3 storlekar, 550, 800 och 1150 mm, för inbyggnad eller utvändigt montage. Höjden är 700 mm. Djupet på inbyggnadsskåpet är 100 mm, men kan regleras från 100-180 mm. Djupet på utvändigt skåp är 150 mm.

Botten är öppen för största flexibilitet. Håltagningar finns på sidor och topp.

Fördelaren monteras på en skena i skåpet, med 4 st reglerbara skruvar.

Roth Fördelarskåp



Tekniska data

Roth Fördelarskåp INB-550.

RSK nr: 242 11 14

Mått: Höjd 700, bredd 550, djup 100-180 mm.

Avsedd för 2-6 kretsar eller för 2 kretsar och Roth fördelars-hunt.

Roth Fördelarskåp INB-800.

RSK nr: 242 11 15

Mått: Höjd 700, bredd 800, djup 100-180 mm.

Avsedd för 2-10 kretsar eller för 6 kretsar och Roth förde-larshunt.

Roth Fördelarskåp INB-1150.

RSK nr: 242 11 16

Mått: Höjd 700, bredd 1150, djup 100-180 mm.

Avsedd för 2-15 kretsar eller för 12 kretsar och Roth förde-larshunt.

Roth Fördelarskåp UTV-550.

RSK nr: 242 11 17

Mått: Höjd 700, bredd 550, djup 150 mm.

Avsedd för 2-6 kretsar eller för 2 kretsar och Roth fördelars-hunt.

Roth Fördelarskåp UTV-800.

RSK nr: 242 11 18

Mått: Höjd 700, bredd 800, djup 150 mm.

Avsedd för 2-10 kretsar eller för 6 kretsar och Roth förde-larshunt.

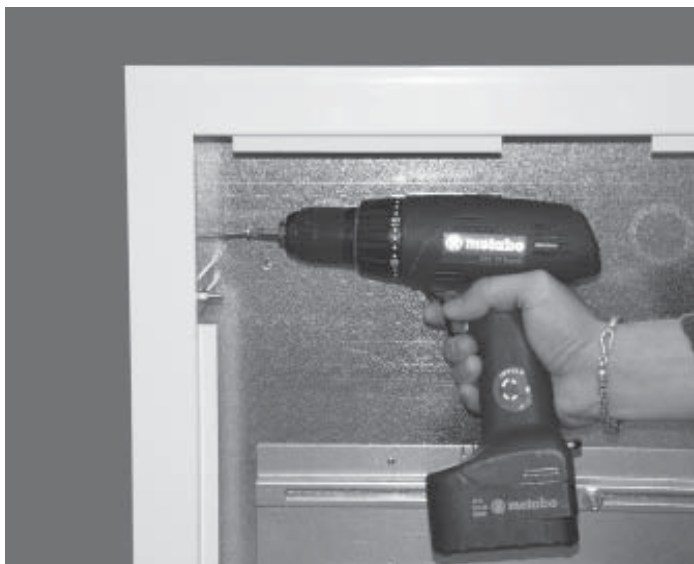
Roth Fördelarskåp UTV-1150.

RSK nr: 242 11 19

Mått: Höjd 700, bredd 1150, djup 150 mm.

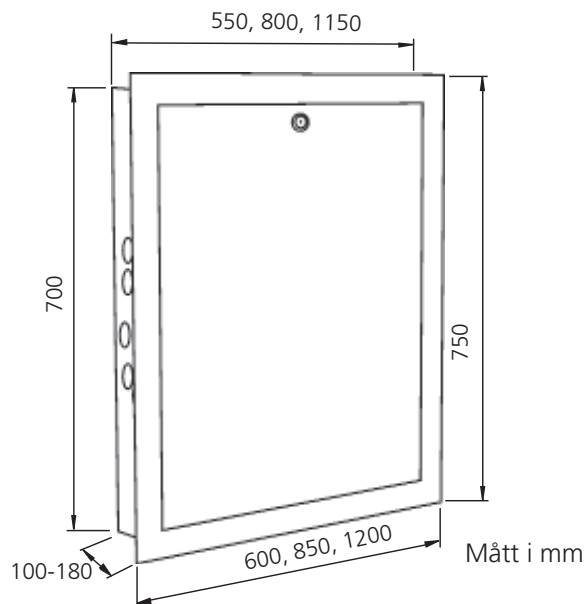
Avsedd för 2-15 kretsar eller för 12 kretsar och Roth förde-larshunt.

Installation

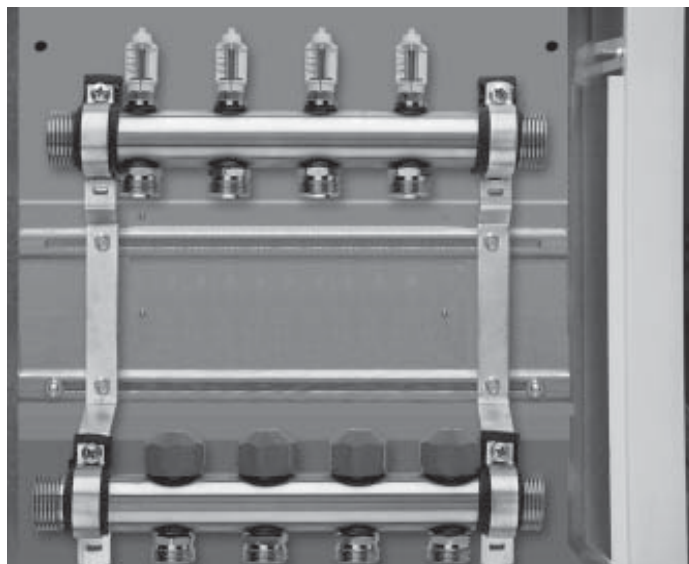
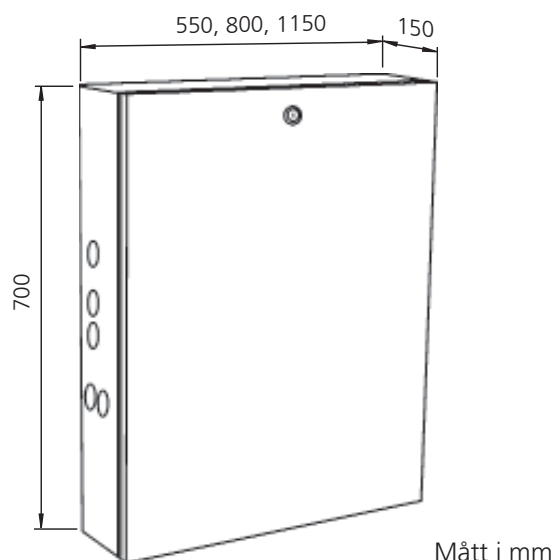


Skåpet skruvas fast mot en regel eller vägg.

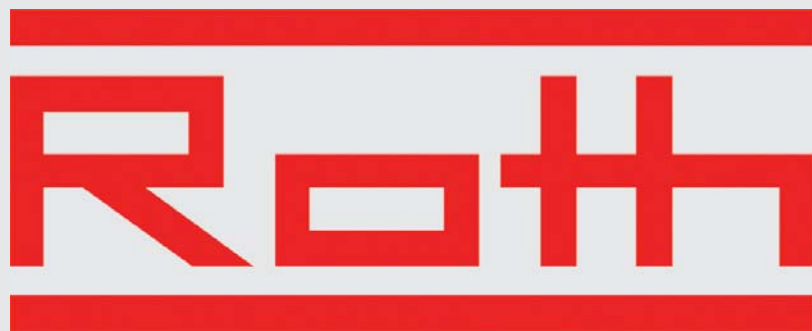
Roth Fördelarskåp INB



Roth Fördelarskåp UTV



Fördelaren monteras med hjälp av reglerbara skruvar.



Roth Nordic AB

Hanögatan 9 • 211 24 Malmö

Tel: 040 53 40 90 • Fax: 040 53 40 99

service@roth-nordic.se • www.roth-nordic.se