

Fördelarshunt-15

Enkel shuntgrupp med konstant framledningstemperatur



Shuntgrupp bestående av cirkulationspump, termostatventil med kapillär-rörsgivare, automatiska avluftare, avtappningsanordning, termometrar samt 1m ledning med jordad stickkontakt för pumpen..

Shuntgruppen är avsedd att monteras direkt på Roth Scandinavias golvvärmefördelare.

Shuntgruppen användes när behov om konstant framledningstemperatur föreligger. Temperaturområdet på önskad framledningstemperatur är inställbart mellan +20 - +55°C.

Kapaciteten på shuntgruppen ligger på cirka 150 m² golvyta. För noggrannare dimensionering av anläggningen bör Roth Scandinavias back-up avdelning kontaktas.

Montering:

Shunten är avsedd att monteras direkt på golvvärme fördelarens vänstra sida. Om shunten skall monteras på fördelarens högra sida skall nippeln flyttas ner från shuntens tillopp till dess retursida. Vidare skall naturligtvis termostatventilen vridas 180°. Var uppmärksam på att i högerutförande hamnar termometrarna mot väggen. De två medföljande ändpropparna monteras på fördelaren.

Fördelarshunten kan med fördel monteras in i Roths fördelarskåp. En fördelare med 3 st. kretsar och tillhörande shunt får plats i Roth fördelarskåp 550, mellan fördelarskåp 800 rymmer shunt och fördelare med 6 kretsar, får större anläggningar användas fördelarskåp 1150 som rymmer shunt och fördelare med 12 kretsar. Shunten kan även installeras i andra utrymmen men tänk på att pumpens motoraxel skall monteras horisontellt. Renspola alltid systemet innan idrifttagning.

Pumpen kan ge upphov till en i vissa fall besvärande ljudnivå. Montera därför ej shunten i direkt närhet av sovrum eller dylikt.

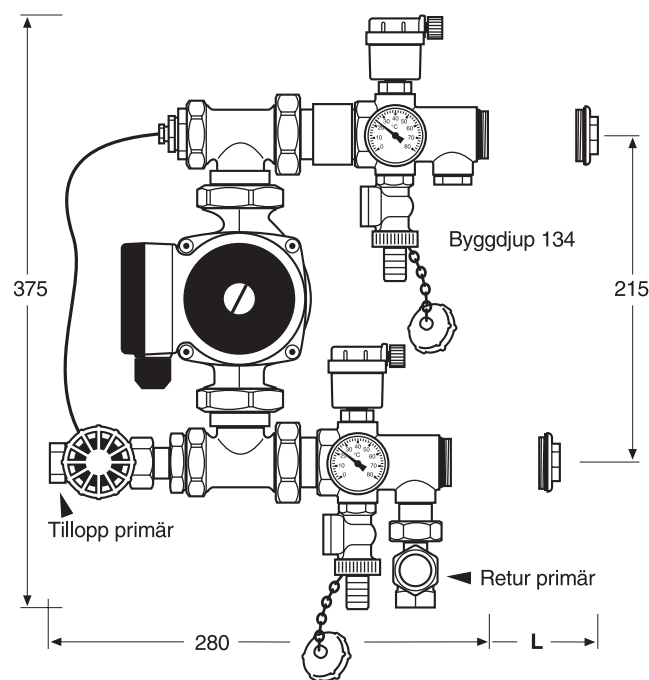
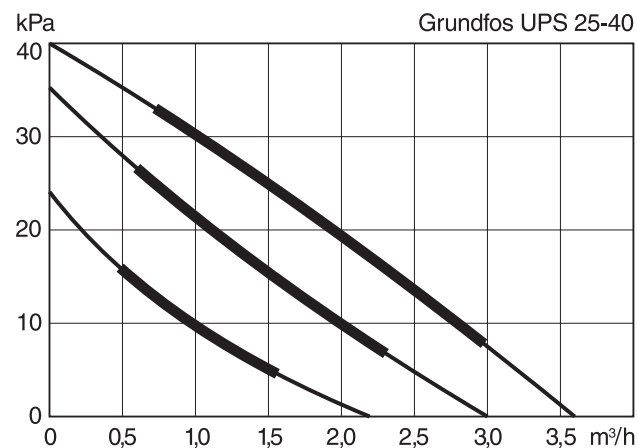
Idrifttagning och injustering:

Innan anläggningen tages i drift skall provtryckning och avluftning av systemet utföras.

Begränsningen av framledningstemperaturen skall inställas på termostatventilen (se separat bifogad anvisning i paketet). Inställningsvärdet framgår av beräkningen från Roth Scandinavia. Som tumregel gäller 30 - 35°C för betongbjälklag samt 40 - 45°C för träbjälklag och flytande golv. Beakta dock att framledningstemperaturen inställs för konstant drift. Detta medför att vissa justeringar bör göras i förhållande till årstiderna och i enlighet med golffabrikanternas anvisningar. För optimal drift av anläggningen förutsättes att samtliga slingor injusteras enligt beräkning från Roth Scandinavia.

Tekniska data:

RSK-nummer	242 10 28
Max drifttryck	10 bar
Max drifttemperatur	80°C
Max differenstryck	40 kPa
Reglerområde	20-55°C
Elanslutning	230 V, stickkontakt med jord
Effekt	70 W
Röranlutning primär	1/2" RG



Drift och underhåll:

Kontrollera framledningstemperaturen med jämna mellanrum. Injusteringsvärden får ej ändras utan ansvarig installatörs medgivande. Var uppmärksam att max golvyttemperatur ej överskrides.