

Roth ShuntUnit

Med termostatventil, Ecodesign pump och förmonterade fördelarrör

Roth ShuntUnit används vid mindre golvvärme anläggningar. Både vid nybyggnation och renovering, och har en kapacitet på upp till 100 m². Shunten används på anläggningar där framledningstemperaturen är högre än den som ska användas i golvvärmesystemet. Shunten levereras med en Ecodesign pump som säkerställer minimal elförbrukning. Pumpen är fabriksmonterad på vänster sida av fördelarröret men kan även monteras på höger sida. Roth Shuntunit levereras med förmonterade fördelarrör med 1 - 8 anslutningar som är förberedda för montering av Roths rumsreglering. ShuntUniten kan byggas på med fler anslutningar med hjälp av en utbyggnadssats till max. 8 slingor.

Användning

Golvvärme med alla typer av värmekälla.

Teknisk beskrivning

Roth ShuntUnit levereras komplett med pump, termisk ventil, termometer, automatluftare, fördelarrör samt uppfästningsanordning.

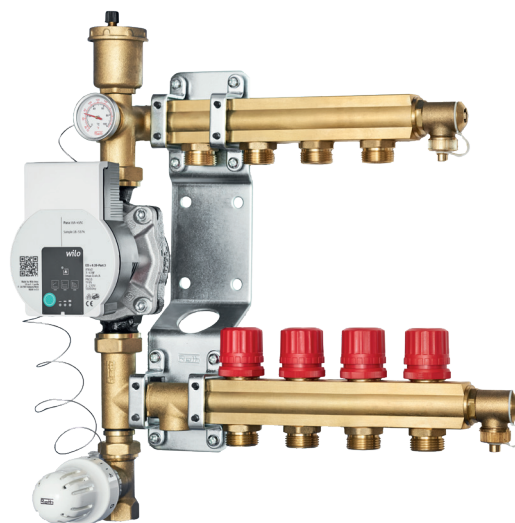
Shunten är färdigmonterad med undantag av avluftare, framledningsventil och termostat som ligger separat packat.

Shunten kan handregleras eller användas med alla typer av Roths rumsreglering. Den termiska ventilen ger en enkel och precis reglering av framledningstemperaturen. Temperaturen ställs in på termostaten mellan 20 - 60°C.

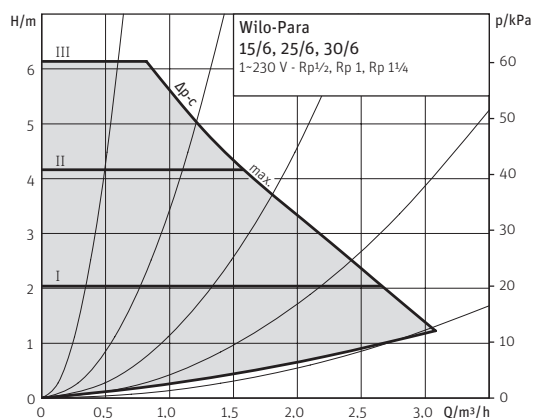
Roths utekompensering kan beställas separat och monteras på framledningsventilen och ersätter då den termiska regleringen.

Tekniska data:

ShuntUnit 1	RSK-nr. 243 02 1
ShuntUnit 2	RSK-nr. 243 02 18
ShuntUnit 3	RSK-nr. 243 02 19
ShuntUnit 4	RSK-nr. 243 02 20
ShuntUnit 5	RSK-nr. 298 78 02
ShuntUnit 6	RSK-nr. 298 78 03
ShuntUnit 7	RSK-nr. 298 79 32
ShuntUnit 8	RSK-nr. 298 79 33
Utbyggnadssats	RSK-nr. 243 02 53
Max.driftemperatur	95°C
Max.differenstryck	50 kPa
Max.driftryck	6 bar
Pump	Wilo Para 15-130/6-43/SC-12
Effekt på pump	3 - 43W
Regleringsområde	20 - 60°C
Primäranslutning	G15 inv.
Anslutning slingor	GE20 utv.
Material Mässning	CW614
Monteringsbeslag	Galvaniserat stål
El-anslutning	230 V



Pumpkurva



Fördelarkopplingar ingår inte i leveransen.

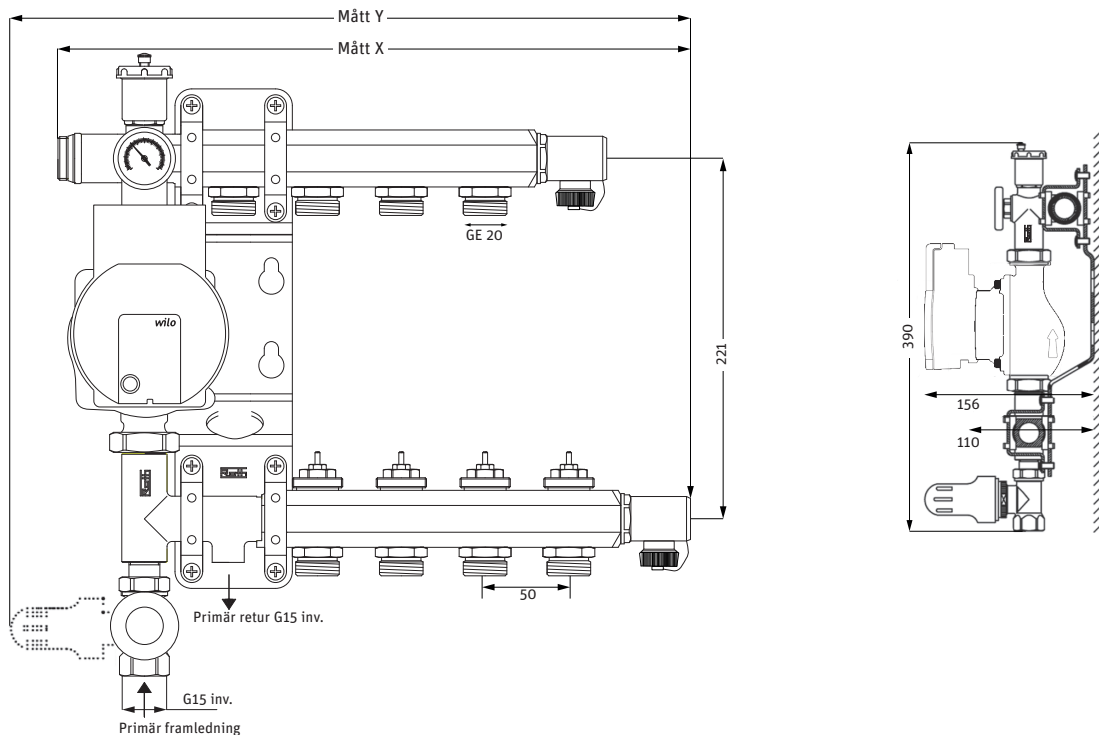
Tillbehör

Roth anslutningskoppling 10,5 mm x GE20	RSK-nr. 242 22 82
Roth anslutningskoppling 16 mm x GE20	RSK-nr. 221 77 80*
Roth anslutningskoppling 20 x GE20	RSK-nr. 221 77 81*
Roth fördelarskåp GV 550 INB.	RSK-nr. 243 46 53
Roth fördelarskåp GV 800 INB.	RSK-nr. 243 46 54
Roth utekompensering	RSK-nr. 242 45 87
Roth isolering ShuntUnit EPP	RSK-nr. 298 77 77

*Kan också användas med Alu-LaserPlus® rör.

Roth ShuntUnit

Måttskiss (mått i mm)



Monteringsanvisning

Kontrollera att alla delar är med i paketen och att de är intakta och montera därefter avluftare, termometer och reglerventil med termostat. Var uppmärksam på att alla delar är försedda med gummipackning, ingen annan gängtätning ska användas. Pumpen är monterad på vänster sida men kan monteras till höger beroende på vad som passar bäst.

ShuntUniten kan monteras på vägg eller i ett golvvärmeskåp. Montera golvvärmeslangen på fördelarröret med Roth anslutningskoppling, se avsnitt tillbehör. Om tillåtet differenstryck på 50 kPa överskrids ska en tryckreduceringsventil monteras på anläggningen.

Om pumpen ska monteras på höger sida

Pumpdelen på Roth ShuntUnit är fabriksmonterad på vänster sida av fördelarröret, men kan enkelt flyttas till höger sida. Detta gör man genom att demontera monteringsplattan och pumpen. Därefter skruvas överdelen ut från fördelarröret. Vänd fördelarrören, så avluftningsventilerna hamnar till vänster. På överdelen skruvas dyrkröret ut och monteras igen på höger sida. Var uppmärksam på att alla kopplingar har gummitätning och inte ska ha någon annan tätning. Därefter monteras överdelen på höger sida av det översta fördelarröret. Fäst monteringsplattan på över- och underdel igen och montera därefter pumpen.

Mått på skissen

ShuntUnit med 1
ShuntUnit med 2
ShuntUnit med 3
ShuntUnit med 4
ShuntUnit med 5
ShuntUnit med 6
ShuntUnit med 7
ShuntUnit med 8
Utbyggnadsats

Mått X

225 mm
275 mm
325 mm
375 mm
425 mm
475 mm
525 mm
575 mm
+ 75 mm

Mått Y

295 mm
345 mm
395 mm
445 mm
495 mm
545 mm
595 mm
645 mm
+ 75 mm

Pumpen

Pumpen på shunten är utvecklad till att uppnå optimal komfort med en minimal energiförbrukning. Pumpen innehåller den senaste teknologin och följer $EEL \leq 0.2$. Pumpen har ett avluftningsprogram som tar bort mindre mängder luft från golvvärmeanläggningen.

Roth rekommenderar att pumpen körs med konstant tryck och bör ställas in efter anläggningens rörlängder. Normalt brukar pumpkurva 1 vara tillräckligt för att uppnå optimal komfort.

Driftsättning

När ShuntUniten är monterad på väggen eller i skåpet ska alla ventiler på det nedre fördelarröret stängas. Börja med att spola igenom en slinga i taget, genom att fylla på vatten på tilloppet och spola ut det till en golvbrunn genom returen. Fortsätt spola tills det inte kommer mer luft. Stäng ventilen och fortsätt med nästa slinga tills alla är genomspolade. Trycksätt därefter anläggningen och genomför provtryckning. Starta pumpen och låt den köra avluftningsprogrammet i 10 minuter. Ställ därefter in den på konstanttryck, se bild på sida 3.

Roth ShuntUnit

Anläggningen fungerar optimalt först efter att man har gjort en förinställning av slingorna. Använd den medföljande injusteringsnyckeln och gör inställningarna på returfordelarrörets ventiler, se bild nedan. Observera att injustering sker från fullt öppen ventil som stryps med angivet antal varv.

Pumpen kan automatiskt stoppas och startas med hjälp av de inbyggda pumpstoppreläer som finns i Roths rumsregleringssystem. Roth ShuntUnit får bara användas med vatten eller vatten-/glykolblandningar på 30 - 50% glykol. Användning av alla andra former av vätska och tillsatser ska först kontrolleras med Roth.

Wilco Pump, LED-lampans färg, betydelse:

Konstant grön

Normaldrift

De övre och nedre LED-raderna blinkar omväxlande med ett intervall på 1 sekund.

Avluftningsprogram

Blinkande röd/grön

Onormal drift, pumpen fungerar men har stannat. Luft i pumpen.

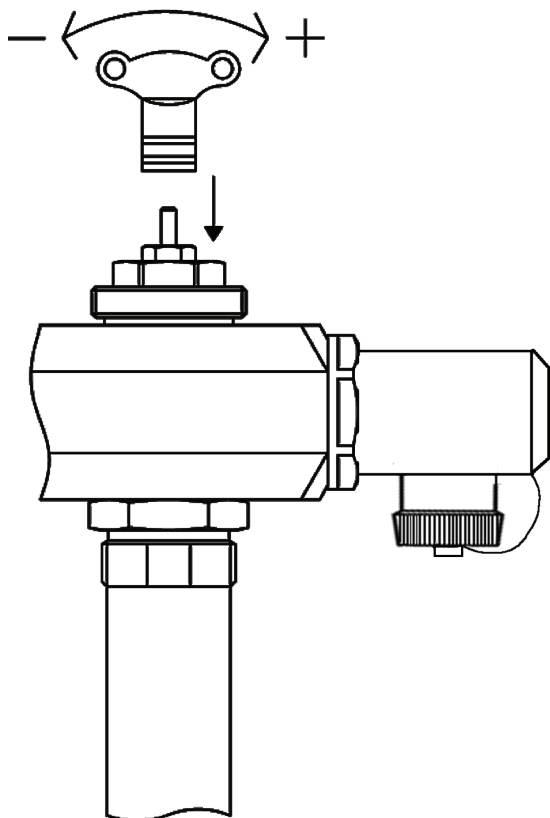
Blinkande röd

Pumpen har stannat (eller blockerats)

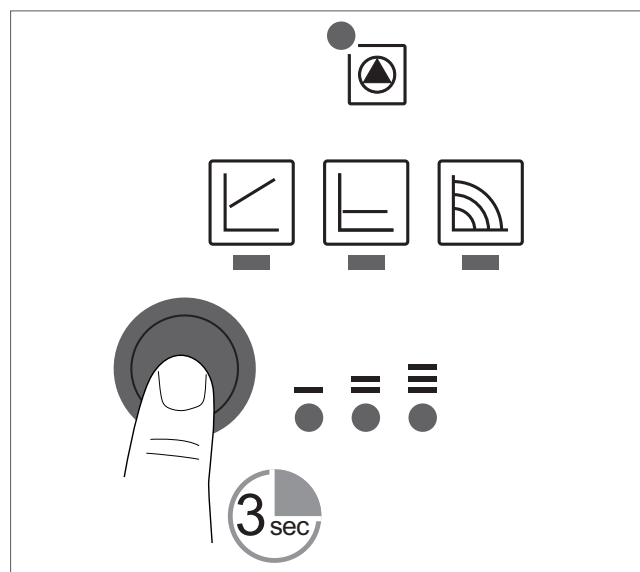
Inget ljus i LED-lampan

Ingen strömförsörjning

Injustering sker från fullt öppen ventil som stryps med angivet antal varv. (Ventilerna är fullt öppna från fabrik).



Utluftningsprogram i 10 minuter - manuel opstart



› Statusindikering
LED lyser grönt vid normal drift
LED blinkar vid fel



› Visning av vald regleringstyp
 $\Delta p-v$ (variabelt tryck), $\Delta p-c$ (konstant tryck) och konstant hastighet.



› Visning av vald pumpkurva (I, II, III) inom vald regleringstyp.



› Visningskombinationer för LED under avluftningsprogram, manuell omstart och knapplås.



Inställning för konstanttryck

